

# PROLED<sup>®</sup>

## PIXEL CONTROLLER PRO



### Bedienungsanleitung

rev. 2 – 04.12.2023

### User's Manual

rev. 2 – 04.12.2023

# PIXEL CONTROLLER PRO L51356P

## **Vor Inbetriebnahme beachten!**

Vielen Dank, dass Sie sich für den PROLED PIXEL CONTROLLER PRO entschieden haben. Bitte lesen Sie diese Anleitung vor der Installation und Inbetriebnahme sorgfältig durch. Falls das Gerät beim Transport beschädigt wurde, benachrichtigen Sie bitte sofort ihren Händler. Bitte unternehmen Sie nichts, bevor Sie ihren Händler kontaktiert haben.

Der Controller darf nur vom qualifizierten Fachpersonal installiert werden! Bei Funktionsstörungen oder Beschädigungen schalten Sie sofort die Stromversorgung ab und senden das Gerät zur Überprüfung an Ihren Händler. Das Gerät beinhaltet keine Servicebauteile. Interne Sicherungen (falls vorhanden) lösen nur bei Gerätedefekt aus.

## **Garantiebestimmungen**

Vom Tag des Kaufes an gewähren wir für unsere Produkte, bei sachgemäßer Verwendung, im Falle von Qualitätsmängeln kostenlose Reparatur oder Austausch, außer in folgenden Fällen:

1. Defekte durch unsachgemäßen Betrieb.
2. Schäden durch unautorisierte Reparatur, Modifikation, falschem Anschluss oder Austausch von Chips.
3. Schäden durch Transport, Vibration usw. nach dem Kauf.
4. Schäden durch Erdbeben, Feuer, Blitzschlag, Verschmutzung oder Überspannung.
5. Schäden durch unsachgemäße Lagerung bei zu hohen Temperaturen, feuchter Umgebung oder in der Nähe von Chemikalien.
6. Wenn das Produkt upgedatet wurde.

## **Sicherheitshinweise**

Missachtung nachfolgender Punkte kann einen elektrischen Schlag, Brände, schwere Unfälle oder Tod zur Folge haben.

1. Alle Montage-, Service- und Wartungsarbeiten dürfen nur vom qualifizierten Fachpersonal ausgeführt werden. Den Anweisungen der Bedienungsanleitung ist Folge zu leisten.
2. Schalten Sie die Spannungszuführung vor Installations-, Wartungs- oder Änderungsarbeiten ab und sichern Sie diese gegen unbeabsichtigtes Wiedereinschalten.
3. Stellen Sie eine ordnungsgemäße und fachgerechte Verdrahtung sicher und beachten Sie dabei die Normvorgaben Ihres Landes.
4. Die Ein- und Ausgangssteckverbindungen werden nicht mitgeliefert. Die Eignung der Ein- und Ausgangssteckverbindungen muss beim Endprodukt geprüft werden.
5. Die Eignung der Montagevorrichtung muss abschließend beim Endprodukt geprüft werden.

## **Bestimmungsgemäßer Gebrauch**

Der PROLED PIXEL CONTROLLER PRO ist zur Steuerung von Digitalen Flex Strips mit WS2811, WS2812, WS2813, WS2814, WS2815, WS2815B, WS2818B, UCS2904, P943, GS8208 und SK6822 LED-Chips ausgelegt. Bis zu 11.111 LED-Pixel können mit den eingebauten Programmen angesteuert werden. Zusätzlich können die LED-Pixel über DMX angesteuert werden.

Durch sechs Digitalausgänge können sehr lange Strecken gesteuert werden. Durch die Auswahlmöglichkeit der Ausgangskonfigurationen - 6 Linien kontinuierlich oder gespiegelt - sowie MONO, RGB oder Einzelansteuerung ergeben sich vielfältige Verwendungsmöglichkeiten. Bereits eingebaute oder selbst geänderte Einstellungen ermöglichen es dem Controller auch selbstständig zu arbeiten.

Mit der optionalen IR-Fernbedienung können die eingebauten Programme gestartet werden.

## **Eigenschaften**

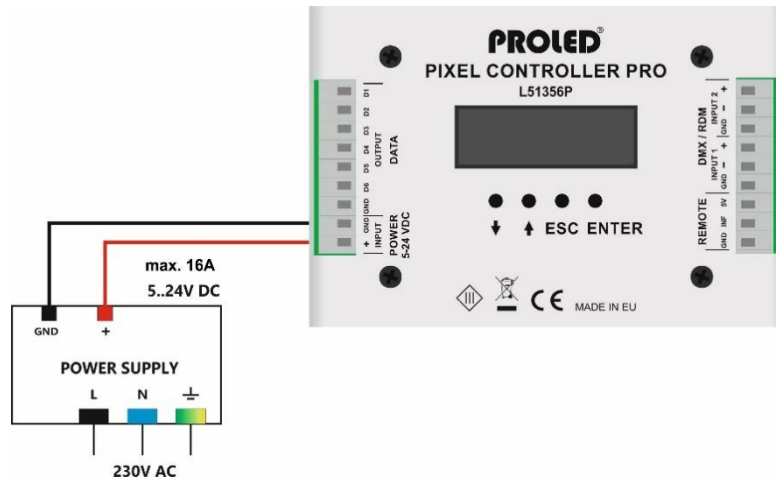
Spannungsversorgung:	5 - 24 VDC. Mit einer max. Stromstärke von 15 A.
Max. Leistungsaufnahme:	360 VA
Signaleingang :	DMX 512-A / RDM
Signalausgang :	Digitalausgang Spannungsversorgung 5-24 VDC, max. 6x 2,5 A
Gehäuse:	Metallgehäuse zur Verwendung in trockenen Räumen (IP 30)
Umgebungstemperatur:	-10 C° ... 45 C°.
Abmessungen:	127 mm x 86 mm x 25 mm (L x B x H)
Gewicht:	ca. 0,30 kg

Technische Änderungen vorbehalten.

**Eingänge und Ausgänge**

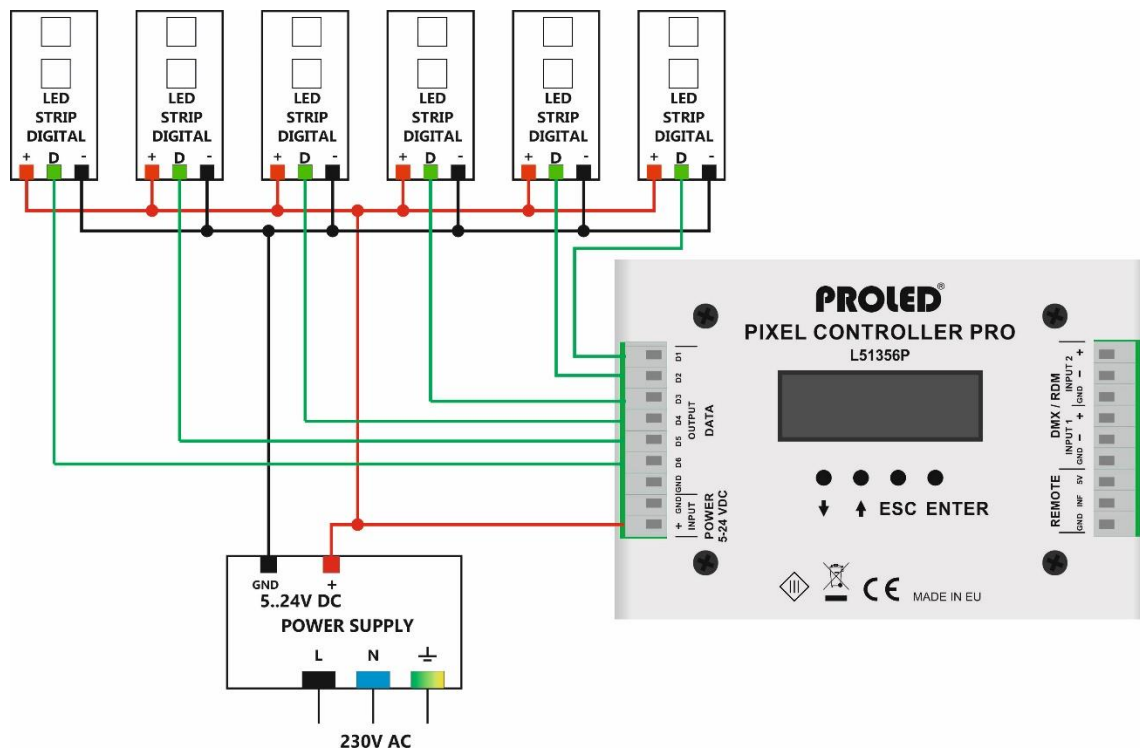
**Spannungsversorgung**

Die Spannungsversorgung beträgt 5-24 VDC mit max. 15 A.



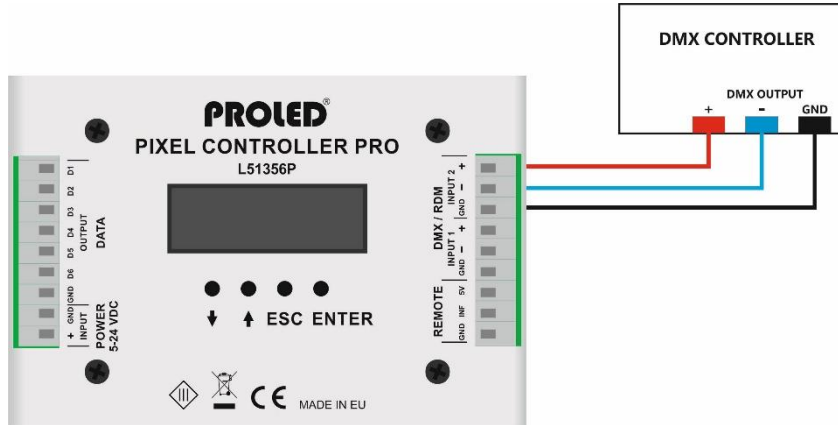
**Anschluß von digitalen Pixel Strips:**

Bitte beachten Sie, daß nur LED-Chips WS2811, WS2812, WS2813, WS2814, WS2815, WS2815B, WS2818B, UCS2904, P943, GS8208 und SK6822 angesteuert werden können. Max. Ausgangsleistung beträgt 6x 2,5 A. Bei einer notwendigen höheren Leistung, müssen die Strips direkt vom Netzteil gespeist werden. Bei jeder neuen Einspeisung aus unterschiedlichen Netzteilen, müssen die Strips getrennt werden. Nur die Datenleitung darf weiter verbunden werden. Die GND-Leitungen der Netzteile müssen zusammen verbunden sein.



## DMX:

Der Controller kann über Standard DMX-512 Signal gesteuert werden. Sobald die Einstellung 1024Ch gewählt wird ist es möglich bis zu 341 einzelne Pixel anzusteuern (2x 512 Kanäle / 3 Farben = 341 Pixel). Verbinden Sie die DMX-Steuerung mit dem DMX-Eingang des Controllers. Nach erfolgreicher Anbindung wird der Controller über das DMX-Signal gesteuert.



## INBETRIEBNAHME

Sobald der Controller an die Spannungsversorgung angeschlossen wird, ist er nach kurzem Bootvorgang sofort einsatzbereit.

## DISPLAY

```

22/05/2023 14:08:57 WS2815B
001 WHITE
LED:0
35 °C
DMX REMOTE:IR
    
```

```

14/5 WS2815B
GREEN EFF WHITE
001 LED:0
35 °C
MANUAL REMOTE:IR
    
```

```

SPD:046 MST:100 WS2815B
LOCK:OFF FADE:ON WHITE
PROG 1 LED:0
35 °C
SINGLE REMOTE:IR
    
```

```

22/05/2023 14:04:35 WS2815B
STOP WHITE
NEXT: 00:00 LED:0
TIMEPRG REMOTE:IR
    
```

Der Pixel Controller PRO startet, mit der zuletzt verwendeten Einstellung.

**MENU**

Durch Drücken der AUFWÄRTS/ABWÄRTS-Taste erscheinen auf der rechten Seite des Displays verschiedene Menüpunkte.

- SETUP
- DMX
- MANUAL
- SINGLE
- TIMEPRG

**SETUP**

Im SETUP Menü können Sie verschiedene Einstellungen verändern sowie den LED-Typ ändern

**DMX**

Im DMX Modus empfängt der Controller DMX-Signale und steuert die LEDs, entsprechend den ausgewählten Einstellungen.

**MANUAL**

Im manuellen Modus kann ein eigener Effekt, durch Zuhilfenahme von 14 Parametern, erstellt werden.

**SINGLE**

Im SINGLE-Modus kann aus den vorprogrammierten Effekten einer ausgewählt werden.

**TIMERPRG**

Im TIMERPRG-Modus können verschiedene Programme zu festgelegten Zeiten gestartet werden. Somit ist es möglich für ganztägig verschiedene Programme ablaufen zu lassen

**SETUP – MENU**

Im SETUP-Menü stehen nachfolgende Einstellungen zur Verfügung.

## LED PIXEL

LED TYPE

LED NUMMER

AUFLÖSUNG

RICHTUNG

SPIEGELUNG

## DMX PERSONALITY

WHITE - 1ch

RGB - 3ch

RGB 2 – 6ch

PIXEL – 1024ch

EFFECT1 – 1ch

EFFECT-RGB – 14 ch

## REMOTE

IR / KONTAKT MODUS

RESTART HALTEZEIT

## DATUM ZEIT

DATUM-ZEIT EINSTELLUNG

ZEIT PROGRAMM

## ANPASSUNGEN

SPRACHE

DISPLAY BELEUCHTUNG

DISPLAY KONTRAST

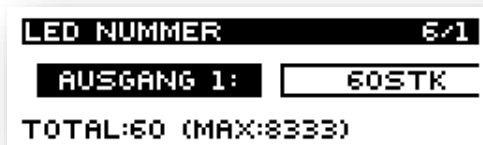
WERKSEINSTELLUNGEN

## INFORMATIONEN

**SETUP – LED PIXEL – LED TYPE**

Mit den AUFWÄRTS/ABWÄRTS-Tasten können Sie den richtigen LED-Typ auswählen. Mit der ENTER-Taste wird die hervorgehobene Auswahl gespeichert und das Menü verlassen.

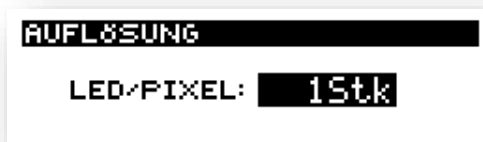
Mit der ESC-Taste können Sie das Menü verlassen, ohne Änderungen zu speichern.

**SETUP – LED PIXEL – LED NUMMER**

Der Controller hat sechs Datenausgänge um die Digital Strips zu steuern. In diesem Menü bestimmen Sie wie viele LEDs an den jeweiligen Ausgang angeschlossen sind bzw. angesteuert werden sollen.

Mit den AUFWÄRTS/ABWÄRTS-Tasten wählen Sie den jeweiligen Ausgang. Mit der ENTER-Taste gelangen Sie zu der Möglichkeit die Anzahl der LEDs zu ändern. Diese können Sie durch betätigen oder halten der AUFWÄRTS/ABWÄRTS-Taste ändern.

Mit ESC-Taste verlassen sie das Menu. Die eingestellten Werte werden gespeichert.

**SETUP – LED PIXEL – AUFLÖSUNG**

Im AUFLÖSUNG-Menü kann angegeben werden, aus wie vielen LEDs ein Pixel besteht. Es können Werte zwischen 1 und 100 eingestellt werden.

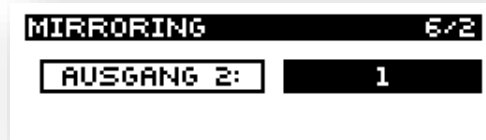


## SETUP – LED PIXEL – RICHTUNG



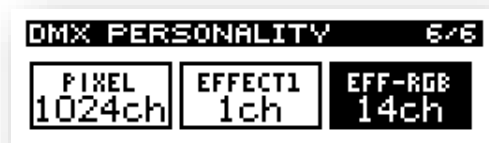
Im RICHTUNG-Menü wird eingestellt, ob der Effekt vom PIXEL CONTROLLER weg oder hin erfolgt. Dieses kann für jeden Ausgang separat eingestellt werden.

## SETUP – LED PIXEL – SPIEGELUNG



Im SPIEGELUNG-Menü wird eingestellt, ob Ausgänge auf anderen Ausgängen gespiegelt werden sollen. Hierbei kann Ausgang 2 nur Ausgang 1 spiegeln. Ausgang 3 kann Ausgang 1 oder Ausgang 2 spiegeln. Ausgang 4 kann Ausgang 1 oder Ausgang 2 oder Ausgang 3 spiegeln usw..

## SETUP - DMX PERSONALITY



Im DMX PERSONALITY-Menu können verschiedene Einstellungen gewählt werden, wie der angeschlossene Digital Strip auf DMX-Ansteuerung reagiert.

- WHITE -1ch:** Ein DMX-Kanal steuert alle Pixel zusammen. Dieser DMX-Kanal fungiert als Helligkeitsangabe von 0 bis 255. Alle Pixel leuchten RGB-Weiß
- RGB – 3ch:** Drei DMX-Kanäle steuern alle Pixel zusammen. Mit den 3 Kanälen können alle Farben gemischt werden. Alle Pixel nehmen diese Farbe an.
- RGB2 – 6ch:** Kanäle 1, 2 und 3 definieren die Farbe des ersten Pixels. Kanäle 4, 5 und 6 definieren die Farbe des letzten Pixels. Alle dazwischen liegenden Pixel werden automatisch so verändert, dass sich ein Farbverlauf zwischen ersten und letzten Pixel ergibt.

- PIXEL -1024ch:** Jeder Pixel kann separat angesteuert werden. Dieser Modus ist z. B. für Leuchtwand-Projekte gedacht, wo jeweils einzelne LEDs angesteuert werden müssen.
- EFFECT1 - 1ch:** Einfache 1 Kanal Effekt-Steuerung. Vorprogrammierte Effekte können jeweils durch den Kanalwert gestartet werden.
- EFFECTRGB – 14ch:** Erweiterter Modus für Effekte. Mit 14 Kanälen können Sie 14 verschiedene Einstellungen ändern.
1. GROUND COLOUR RED
  2. GROUND COLOUR GREEN
  3. GROUND COLOUR BLUE
  4. EFFECT COLOUR RED
  5. EFFECT COLOUR GREEN
  6. EFFECT COLOUR BLUE
  7. PROGRAM
  8. SPEED
  9. LENGTH
  10. SOFT
  11. WAIT
  12. EFFECT COUNT
  13. EFFECT START
  14. MASTER

#### **GROUND COLOUR RED, GREEN, BLUE**

Farbe der Pixel, solange sich an jeweiliger Stelle kein Effekt befindet.

#### **EFFECT COLOUR RED, GREEN, BLUE**

Farbe mit der der Effekt durchläuft. Falls alle Werte 0 sind, werden zufällige Farben erzeugt.

#### **PROGRAM**

- 0...9: STOP
- 10...45 P1: vom ersten zum letzten Pixel
- 46...80 P2: vom letzten zum ersten Pixel
- 81...115: P3: von der Mitte aus zum ersten und zum letzten Pixel (beide Richtungen)
- 116...150: P4: Zufällige Startposition, abfallend zum letzten Pixel
- 151...185: P5: Zufällige Startposition, abfallend zum ersten Pixel
- 186...220: P6: Zufällige Startposition, abfallend in beide Richtungen
- 221...255: P7: Zufällige Startposition, zufällige Richtung

#### **SPEED**

Geschwindigkeit: 0 = langsam, 255 = schnell

**LENGTH**

Anzahl der gleichzeitig sichtbaren Pixel. 0 ist zufällige Länge, 1-255 Anzahl der Pixel.

**SOFT**

Sanfter, zeitlicher Übergang zwischen Effektfarbe und Grundfarbe.

0 = sofortiger Wechsel zwischen Grundfarbe und Effektfarbe

1-254 = je höher die Zahl, desto langsamer der Wechsel von Grundfarbe zu Effektfarbe.

255 = langsamster Wechsel zwischen Grundfarbe und Effektfarbe.

**WAIT**

Wenn die Farbe das max. erreicht hat, beginnt die Wartezeit. Hier wird die Wartezeit eingestellt.

**EFFEKT COUNT**

Anzahl der gleichzeitig sichtbaren Effekte

0...9:           AUS

10...19:        1 EFFEKT

20...29:        2 EFFEKTE

.....:         ... EFFEKTE

150...255:     15 EFFEKTE

**EFFECT START**

AUTO: Effekt beginnt automatisch.

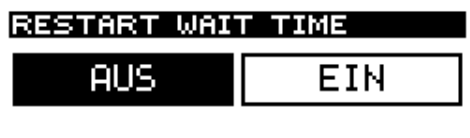
ENTER / IR: Effekt startet wenn Enter gedrückt oder Kontakt geschlossen wird.

**MASTER**

Master Helligkeit für alle Pixel

**SETUP – REMOTE – IR / KONTAKT MODUS**

Der IR-Eingang kann als KONTAKT-Eingang. Wenn der KONTAKT-Modus eingeschaltet ist, dann kann im MANUELLEM Modus, wenn EFF START auf ENTER / IR eingestellt ist, der Effekt durch einen Kontakt aktiviert werden.

**SETUP – REMOTE – RESTART HALTEZEIT**

Jeder der laufenden Effekte hat eine Anlaufzeit, eine Wartezeit und eine Abklingzeit. Die Wartezeit kann in verschiedenen Weisen gestartet werden, wenn die Funktion eingeschaltet ist.

**SETUP - DATUM-ZEIT -DATUM-ZEIT EINSTELLUNG**

Im DATUM-ZEIT EINSTELL-Menu kann das aktuelle Datum und Uhrzeit festgelegt werden. Diese werden für den TIMERPRG-Modus benötigt.

Mit den ABWÄRTS/AUFWÄRTS-Tasten wird Tag, Monat, Jahr, Stunde, Minute, Sekunde ausgewählt. Der angewählte Parameter wird invers dargestellt. Mit ENTER gelangt man in den Editier-Modus.

Mit ESC-Taste verlässt man das Menü. Die eingestellten Werte werden übernommen.

**SETUP - DATUM-ZEIT – ZEIT PROGRAM**

```
ZEIT PROGRAM
ADD NEU SCHR
```

Im ZEIT PROGRAM-Menü können Sie automatisch vorprogrammierte Programme zu bestimmten Uhrzeiten starten lassen.

Solange sich in diesem Menü keine gespeicherten Schritte befinden, existiert nur die Auswahlmöglichkeit : ADD NEU SCHR.

Sobald bereits Schritte gespeichert sind, können Sie in jeweiliger Zeile die Startzeit sowie die Programmnummer sehen.

In der letzten Zeile erscheint ADD NEU SCHR um einen weitere Schritt abspeichern zu können.

Mit der ABWÄRTS/AUFWÄRTS-Taste können Sie die einzelne Zeile auswählen. Falls Sie ADD NEU SCHR auswählen und mit ENTER-Taste bestätigen, können Sie die Startzeit (Stunden und Minuten) sowie das zugehörige Programm einstellen. Diese erfolgt mit den ABWÄRTS/AUFWÄRTS-Tasten Sie können auch STOP auswählen. Das bedeutet, dass ab diesem Zeitpunkt kein Programm läuft und alle Pixel dunkel bleiben. Mit ESC-Taste kehren Sie wieder in das vorherige Menü. Die Werte werden gespeichert und gleichzeitig nach Uhrzeit neu sortiert.

Falls Sie einen vorhandenen Schritt editieren möchten, markieren Sie ihn zuerst und drücken ENTER-Taste. Am Ende der Zeile erscheint EDIT und DEL. Wenn Sie ENTER-Taste drücken und EDIT invertiert ist, können Sie die Parameter ändern.

Falls Sie mit der ABWÄRTS/AUFWÄRTS-Taste DEL invertieren und ENTER-Taste drücken, wird der ausgewählte Schritt gelöscht.

Mit ESC-Taste verlassen Sie das Menü. Die Einstellungen werden gespeichert.

**SETUP – ANPASSUNGEN - SPRACHE**

```
SPRACHE
ENGLISH EN  DEUTSCH DE  HUNGAR HU
```

Auswahlmöglichkeit der Sprache. Die hell unterlegte Sprache, ist die aktuell festgelegte Sprache.

**SETUP – ANPASSUNGEN – DISPLAY BELEUCHTUNG**

Es ist möglich das Display nach eingestellter Zeit auszuschalten.

**SETUP – ANPASSUNGEN – KONTRAST**

Es ist möglich den Kontrast des Displays einzustellen. Je höher der Wert eingestellt wird, desto dunkler ist das Display. Minimaler Wert ist 50%.

**SETUP – ANPASSUNGEN – WERKSEINSTELLUNGEN**

In diesem Menü kann der Controller auf Werkseinstellungen zurückgesetzt werden.

**ACHTUNG!** Es gehen alle Einstellungen verloren. Der Controller wird in den Auslieferungszustand gesetzt.

**SETUP – INFORMATIONEN**

```
INFORMATIONEN
SOFTWARE: V5.00 22/05/2023
HARDWARE: V2
RDM UID: 6D62:0ABE1257
```

Generelle Informationen:

- Software-Version
- Software-Datum
- Hardware-Version

**DMX**

```
22/05/2023 14:06:57 H528158
001 WHITE
LED:0
35 °C
DMX REMOTE:IR
```

Sobald im Hauptmenu DMX gewählt und bestätigt wird, erfolgt die Kontrolle über DMX-Signal.

Solange kein DMX-Signal anliegt blinkt die Startadresse. Die aktuellen Einstellungen, wie Pixelanzahl, Steuerart etc. können auf rechter Seite abgelesen werden.

**MANUAL**

```
14/5 H528158
GREEN EFF WHITE
001 LED:0
35 °C
MANUAL REMOTE:IR
```

Im MANUELLEN-Modus ist es möglich angeschlossenen Strip ohne weiteren Controller zu benutzen. Alle 14 möglichen Einstellungen (siehe S. 10-11) können direkt am PIXEL CONTROLLER unter Zuhilfenahme der ABWÄRTS/AUFWÄRTS/ESC/ENTER-Taste eingestellt werden.

**SINGLE**

```
SPD:046  MST:100  WS2815B  
LOCK:OFF  FADE:ON  WHITE  
          PROG 1   35 °C  
≡≡≡ SINGLE ≡≡≡ REMOTE:IR
```

Im SINGLE-Modus ist es möglich angeschlossenen Strip ohne weiteren Controller zu benutzen. Sie können ein, aus 25 vorhanden Programmen, auswählen und ablaufen lassen. Der Controller speichert das zuletzt gewählte Programm und startet es automatisch nach einem möglichen Stromausfall.

**TIMEPRG**

```
22/05/2023 14:07:33 WS2815B  
          STOP    WHITE  
          NEXT: 00:00  LED:0  
≡≡≡ TIMEPRG ≡≡≡ REMOTE:IR
```

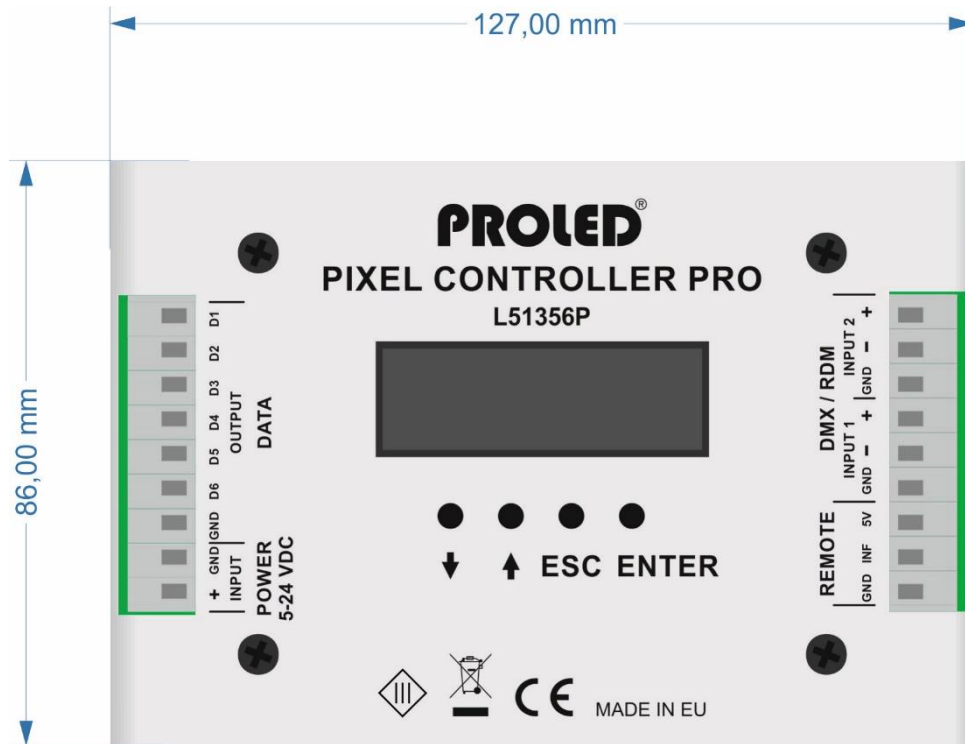
Sobald Sie dieses Menü auswählen, werden die Programme, entsprechend ihrer Einstellungen im Menu SETUP – DATUM ZEIT – ZEIT PROGRAM, abgearbeitet.

Im Display wird das aktuelle Programm angezeigt sowie die Startzeit des nächsten Programmes.

**FERNBEDIENUNG**

Sobald Sie an den PIXEL CONTROLLER PRO eine PROLED IR Fernbedienung anschließen, haben Sie die Möglichkeit im SINGLE-Modus Programm 1 bis 5 direkt über die Fernbedienung auszuwählen.



**ABMESSUNGEN**

# PIXEL CONTROLLER PRO L51356P

## **Preface**

Thank you for choosing PROLED PIXEL CONTROLLER PRO. Before installation and use, we strongly recommend you to read this manual carefully. If the device has been damaged during transport, please report this to your supplier immediately. Please don't take any action without contacting your supplier first.

The Controller should only be installed by a skilled staff. During malfunction or damages please shut off power immediately and send the unit for testing to your supplier. The unit has no serviceable components. Internally fuses (if existing) release only at unit damage.

## **Limited Warranty**

In case of quality problems we provide free repair or replacement within one year from the day of purchase, if this product has been used properly in accordance with the user's manual, except in following cases:

1. Any defects caused by wrong operation.
2. Any damages caused by unauthorized removal, maintenance, modifying, incorrect connection and replacement of chips.
3. Any damages due to transportation, vibration etc. after purchase.
4. Any damages caused by earthquake, fire, lightning, pollution and abnormal voltage.
5. Any damages caused by negligence, inappropriate storing at high temperatures and humidity or near harmful chemicals.
6. Product has been updated

## **Safety Warnings**

Defiance following points can result in electric shock, fire, serious accident or death.

1. All installation, service and maintenance work can be done only by a skilled staff. The instructions in the manual must be obeyed.
2. Shut off power supply before installation, service or maintenance and prevent unit from being switched on accidentally.
3. Take care of a proper wiring and pay attention to local norms.
4. Connectors are not delivered. Suitability of used connectors must be checked at finished product.
5. Suitability of mounting must be checked at finished product.

**Contractual Use**

The PROLED PIXEL CONTROLLER PRO is designed to control Digital Flex Strips with WS2811, WS2812, WS2813, WS2814, WS2815, WS2818B, UCS2904, P943, GS8208 and SK6822 LED-Chips. Up to 11.111 pixel can be controlled by build in programs. Additionally the LED-Pixel can be controlled by DM.

Because of six data lines, you can control very long line. By choosing of different configurations – 6 lines continuously, copied or mirrored – as well as MONO, RGB or single pixel control, you have various possibility of usage. Preinstalled programs or self-made settings allow to use the controller as an stand-alone unit.

With the optional IR remote control, it is possible to start build in programs.

**Specifications**

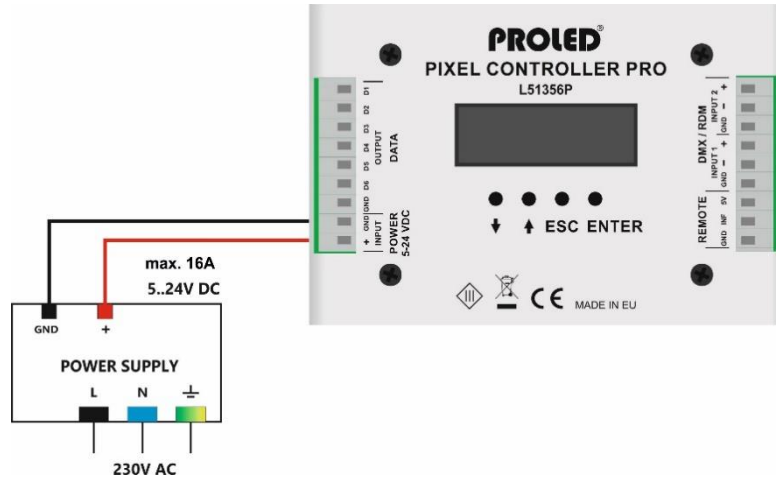
Voltage supply:	5 - 24 VDC. Maximum possible current 15 A
Max. power consumption:	360 VA
Signal-Input :	DMX 512-A / RDM
Signal Output :	Digital output Power supply 5-24 VDC, with max. 6x 2,5 A
Casing:	Metal case for operation in dry rooms (IP 30)
Ambient temperature:	-10 C° ... 45 C°
Dimensions:	127 mm x 86 mm x 25 mm (L x W x H)
Weight:	ca. 0.30 kg

Specifications are subject to change.

**Inputs and Outputs**

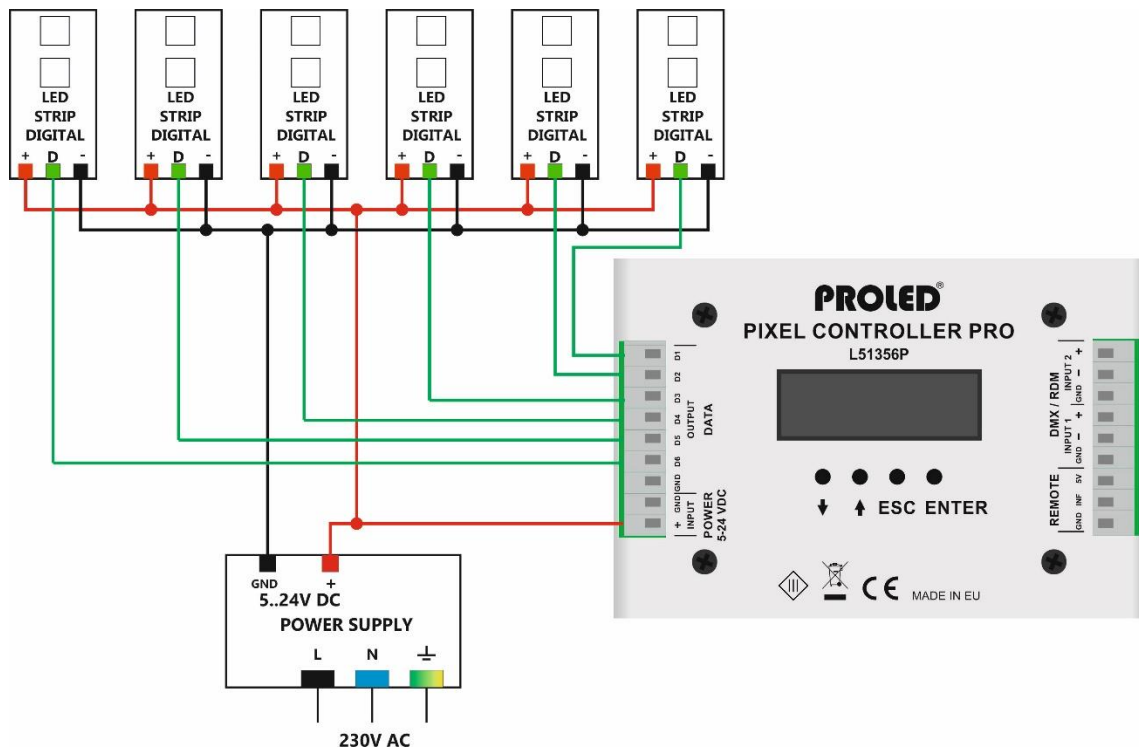
**Power supply**

The power supply is 5-24 VDC with max. 15 A.



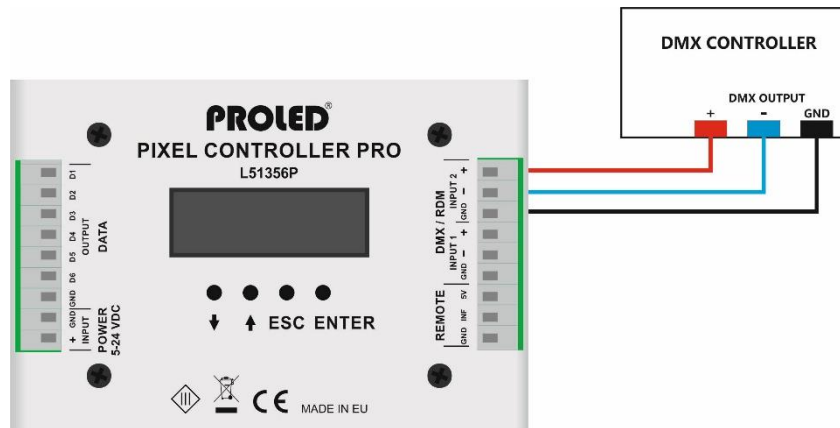
**Connecting of digital Pixel Strips:**

Please be advised, that only WS2811, WS2812, WS2813, WS2814, WS2815, WS2818B, UCS2904, P943, GS8208 and SK6822 LED-Chips can be controlled. Max output load is 6x 2,5A. If a higher load is needed, than the strips must be connected to a separete power supply. If a strip will be powered with different power supplies, the strips must be separated. Only the data line can be connected between the strips. The GND lines of the power supplies must be connected together.



## DMX:

Controller can be controlled by a standard DMX-512 signal. As soon as the setup 1024Ch is chosen, it is possible to control up to 341 pixels separately (2x 512 Channels / 3 colours = 341 pixel). Connect the DMX-controller with the DMX-input of Pixel Controller. After successful connection you can control Pixel Controller by DMX-signal.



## SWITCHING ON

As soon as the controller is connected to power supply, it can be used after a short booting.

## DISPLAY



Pixel Controller PRO starts, with last chosen mode.

**MENU**

By pressing UP/DOWN-button, you will see different menus on right side of the display.

- SETUP
- DMX
- MANUAL
- SINGLE
- TIMEPRG

**SETUP**

In SETUP menu you can change different settings as well as change the LED type.

**DMX**

In DMX mode the controller receives DMX-signals and controls the LED, according to the chosen setting.

**MANUAL**

In MANUAL-mode you can create your own effect by changing 14 different parameters.

**SINGLE**

In SINGLE-mode you can chose one preprogrammed effect.

**TIMERPRG**

In TIMERPRG-mode you can start different programs on an desired time. Due to this you have the possibility to create different effects for the whole day.

**SETUP – MENU**

In SETUP-menu you have possibility to enter following settings.

## LED PIXEL

- LED TYPE
- LED COUNT
- RESOLUTION
- DIRECTION
- MIRRORING

## DMX PERSONALITY

- WHITE - 1ch
- RGB - 3ch
- RGB 2 – 6ch
- PIXEL – 1024ch
- EFFECT1 – 1ch
- EFFECTRGB – 14 ch

## REMOTE

- IR / CONTACT MODE
- RESTART WAIT TIME

## DATE TIME

- SET DATE-TIME
- TIME PROGRAM

## CUSTOMIZE

- LANGUAGE
- DISPLAY BACKLIGHT
- DISPLAY CONTRAST
- FACTORY DEFAULT

## INFORMATION

**SETUP – LED PIXEL – LED TYPE**

With the UP/DOWN-buttons you can chose the desired LED-type. With ENTER-button the highlighted value will be saved and the menu will be left.

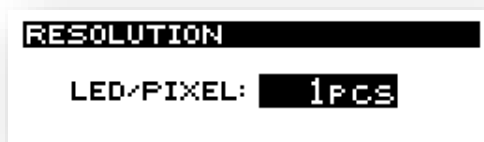
With ESC-button you can leave the menu without saving any changes.

**SETUP – LED PIXEL – LED COUNT**

The controller has two digital outputs to control Digital Strips. In this menu you can set the amount of LEDs you have connected or you want to control at each digital output.

With the UP/DOWN-buttons you choose the output. After pressing ENTER-button you have the possibility to change the amount of LEDs. You can do this by pressing or holding the UP/DOWN-button.

With ESC-button you will leave the menu. The changed values will be saved.

**SETUP – LED PIXEL – RESOLUTION**

In RESOLUTION-menu you can chose how many LEDs are one pixel. You can enter values between 1 and 100.

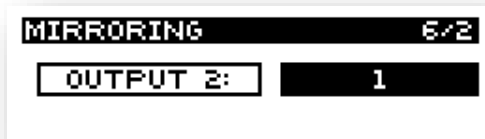


## SETUP – LED PIXEL – DIRECTION



You can choose in DIRECTION menu, if the effect should go away or to the Pixel Controller. Direction can be set for each output separately

## SETUP – LED PIXEL – MIRRORING



Im SPIEGELUNG-Menü wird eingestellt, ob Ausgänge auf anderen Ausgängen gespiegelt werden sollen. Hierbei kann Ausgang 2 nur Ausgang 1 spiegeln. Ausgang 3 kann Ausgang 1 oder Ausgang 2 spiegeln. Ausgang 4 kann Ausgang 1 oder Ausgang 2 oder Ausgang 3 spiegeln usw..

In MIRRORING menu you can set if outputs could be mirrored to other outputs. Here output 2 can only mirror output 1. Output 3 can mirror output 1 and output 2. Output 4 can only mirror output 1, or output 2 or output 3 etc.

## SETUP - DMX PERSONALITY



In DMX PERSONALITY-menu you can chose different setting, which defines how the strip act depending on DMX-signal.

**WHITE -1ch:** One DMX-channel control all pixel in same way. This DMX-channel works as brightness value from 0 to 255. All pixel light up as RGB-white.

- RGB – 3ch:** Three DMX-channels control all pixel in same way. With 3 channels you can mix all colours. All pixel do same colour.
- RGB2 – 6ch:** Channel 1, 2 and 3 define the colour of the first pixel. Channel 4, 5 and 6 define the colour of the last pixel. All pixel in between are changed automatically, so the result is a smooth colour change between first and last pixel.
- PIXEL -1024ch:** Every pixel can be controlled separately. This mode is especially for example for projects with lighting wall, where every single LED must be controlled.
- EFFECT1 - 1ch:** Simple one channel effect control. Preinstalled effects can be started by channel value.
- EFFECTRGB – 14ch:** Extended mode for effects. With 14 channels you can control 14 different setups.

1. GROUND COLOUR RED
2. GROUND COLOUR GREEN
3. GROUND COLOUR BLUE
4. EFFECT COLOUR RED
5. EFFECT COLOUR GREEN
6. EFFECT COLOUR BLUE
7. PROGRAM
8. SPEED
9. LENGTH
10. SOFT
11. WAIT
12. EFFECT COUNT
13. EFFECT START
14. MASTER

### **GROUND COLOUR RED, GREEN, BLUE**

Colour of the pixel, if no effect is on that position.

### **EFFECT COLOUR RED, GREEN, BLUE**

Colour of the pixel, when the effect is running. If all values are 0, than random colours will be used.

### **PROGRAM**

- 0...9: STOP
- 10...45 P1: from first to last pixel
- 46...80 P2: from last to first pixel
- 81...115: P3: from middle to first and last pixel (both directions)
- 116...150: P4: random start position, decreasing to last pixel
- 151...185: P5: random start position, decreasing to first pixel
- 186...220: P6: random start position, decreasing to both directions
- 221...255: P7: random start position, random direction

**SPEED**

Velocity: 0 = slow, 255 = fast

**LENGTH**

Amount of parallel visible pixels.

**SOFT**

Soft change between effect and ground colour.

0 = immediately change between effect and ground colour

1-254 = the higher the value, the slower is the change from ground colour to effect colour

255 = softly change between effect and ground colour.

**WAIT**

When the colour has reached maximum, than the await time begins. Here you can set the wait time.

**EFFEKT COUNT**

Amount of visible effects at one time

0...9: OFF

10...19: 1 EFFECT

20...29: 2 EFFECTS

....: ... EFFECTS

150...255: 15 EFFECTS

**EFFECT START**

AUTO: effect starts automatically

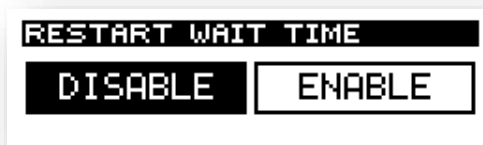
ENTER / IR: Effect starts when ENTER is pressed or contact will be closed

**MASTER**

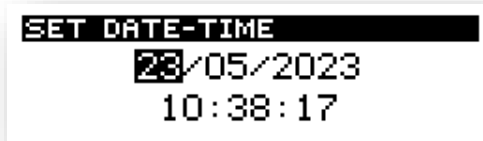
Master brightness for all pixel

**SETUP – REMOTE – IR / CONTACT MODE**

IR input can be used for an contact input. When the CONTACT mode is enabled, than in MANUAL mode, if EFF START is signed as ENTER / IR, the effect can be started by a contact.

**SETUP – REMOTE – RESTART WAIT TIME**

Every running effect has a up time, a wait time and a down time. The wait time can be started in different art, when this function is enabled.

**SETUP - DATE-TIME – SET DATE-TIME**

In DATE-TIME-menu you can change the current date and time. This setting is needed for TIMERPRG-mode.

With the UP/DOWN-buttons you can chose day, month, year, hour, minute or second. The chosen parameter will be displayed inverted. After pressing ENTER-button you can adjust the value

With ESC-button you can leave the menu. The current values will be saved.

**SETUP - DATE-TIME – TIME PROGRAM**

In TIME PROGRAM-menu you can start preinstalled programs automatically at desired time.

As long as no steps are existing, you can only chose: ADD NEW STEP.

When steps are already existing, you can see the starting time and program number of each step.

In the last line you will see ADD NEW STEP, which allows to enter a new step.

With UP/DOWN-buttons you can select each line. If you select ADD NEW STEP and confirm with ENTER-button, you can set the start time (hours and minutes) as well as the desired program. This you can do with UP/DOWN-buttons. You can also choose STOP. This means, that from that time on no program is running and all pixels become dark. With ESC-button you get back to previous menu. The values will be saved and resorted according to starting time.

If you want to edit an existing step, you have to mark it and press ENTER-button. At the end of the line you will see EDIT and DEL. If you press ENTER-button and EDIT is inverted, than you can change the values.

If you invert DEL with the UP/DOWM-buttons and press ENTER-button, than this step will be deleted

With ESC-button you can leave the menu. The values will be saved.

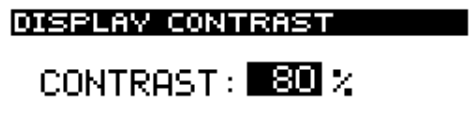
**SETUP – CUSTOMIZE - LANGUAGE**

Possibility to change the language. The inverted language is the current language.

**SETUP – CUSTOMIZE – DISPLAY BACKLIGHT**

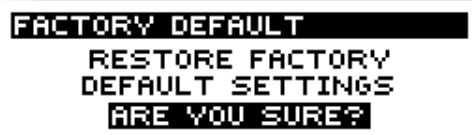
```
DISPLAY BACKLIGHT
ALWAYS ON  AUTO OFF
              10 SEC
```

It is possible to turn off the display after selected time.

**SETUP – CUSTOMIZE – CONTRAST**

```
DISPLAY CONTRAST
CONTRAST : 80 %
```

It is possible to adjust the contrast of the display. Higher values means that the display will be darker. Minimum value is 50%.

**SETUP – CUSTOMIZE – FACTORY DEFAULT**

```
FACTORY DEFAULT
RESTORE FACTORY
DEFAULT SETTINGS
ARE YOU SURE?
```

In this menu you can reset the controller to the factory default values.

ATTENTION! All previous entered settings will be lost. Controller will be set to factory values.

**SETUP – INFORMATION**

```
INFORMATION
SOFTWARE: v5.00 22/05/2023
HARDWARE: v2
RDM UID: 6D62:0ABE1257
```

General Informations:

- Software-Version
- Software-Date
- Hardware-Version

**DMX**

```
22/05/2023 14:06:57 WS2815B
001 WHITE
LED:0
35 °C
DMX REMOTE:IR
```

As soon as in main menu DMX has been chosen, the Pixel Controller can be controlled by DMX-signal.

As long as no DMX-signal is existing, the start address will blink. The current values for connected LEDs, output order etc. are displayed on right side.

**MANUAL**

```
14/5 WS2815B
GREEN EFF WHITE
001 LED:0
35 °C
MANUAL REMOTE:IR
```

In MANUAL-mode it is possible to use connected Digital Strip without any further controller. All 14 possible settings (look page 22/23) can be changed using UP/DOWN/ESC/ENTER-buttons.

**SINGLE**

```
SPD:046 MST:100 WS2815B
LOCK:OFF FADE:ON WHITE
LED:0
PROG 1 35 °C
≡ SINGLE ≡ REMOTE:IR
```

In SINGLE-mode it is possible to use the Pixel Controller PRO as a Stand-Alone-Unit with the connected Digital Strip. You can choose one of the 25 preinstalled programs. Pixel Controller PRO save the last used program and after a power failure starts automatically with this program.

**TIMEPRG**

```
22/05/2023 14:07:33 WS2815B
STOP WHITE
LED:0
NEXT: 00:00
≡ TIMEPRG ≡ REMOTE:IR
```

As soon as you choose this menu, the programs will be started according to the setting in menu SETUP – DATE TIME – TIME PROGRAM.

The display shows the current program and starting time of next program.

**REMOTE CONTROL**

As soon as you connect a PROLED IR remote control to the PIXEL CONTROLLER PRO, you will have the possibility in SINGLE-mode to choose program 1 to 5 directly by the remote control.



**DIMENSIONS**

